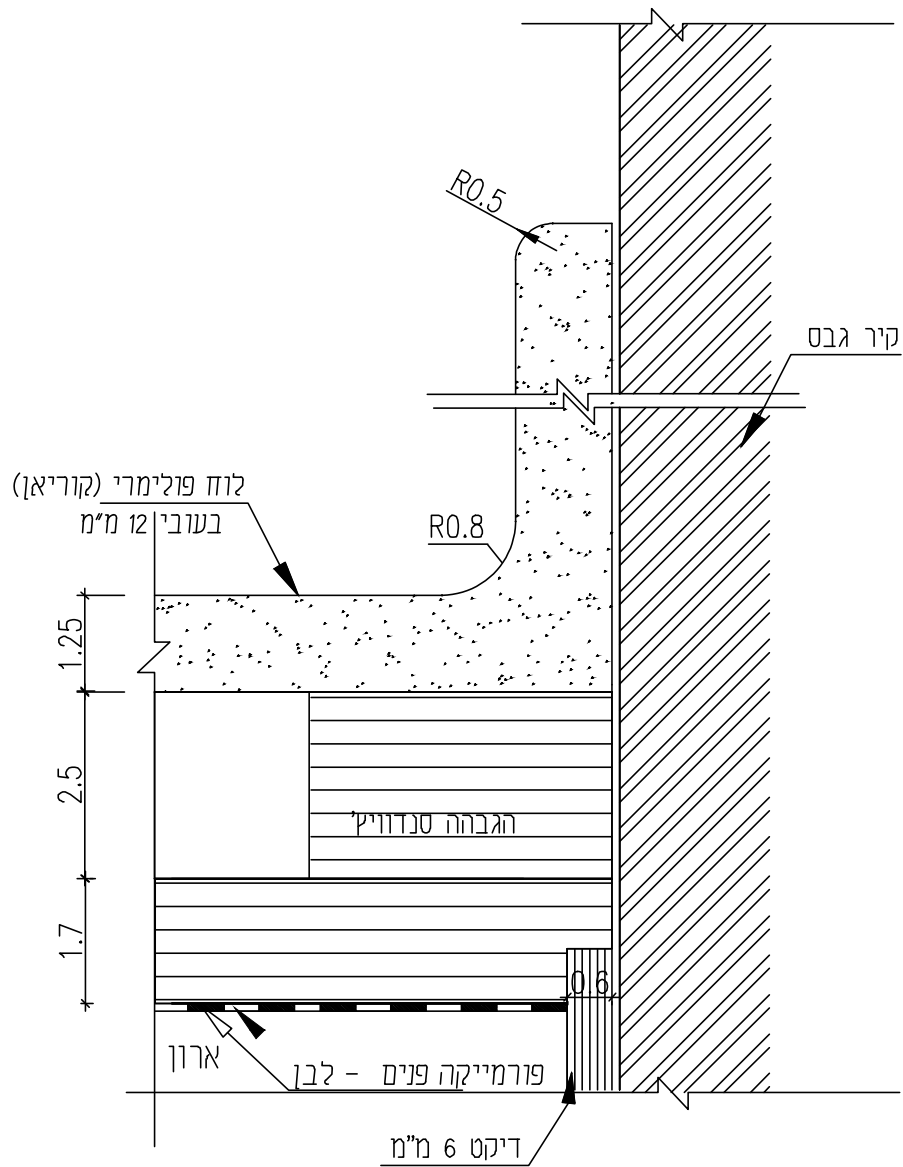
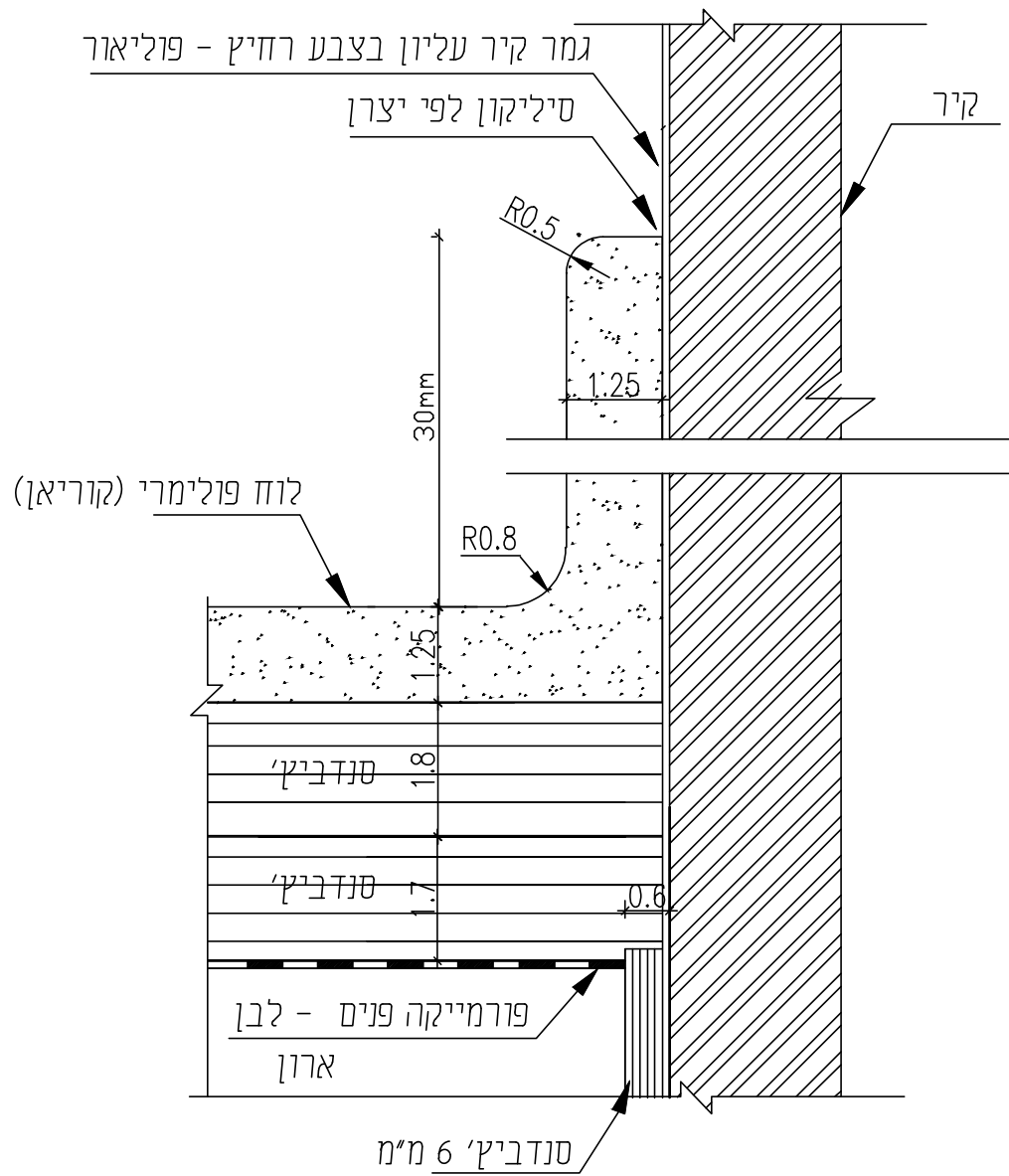


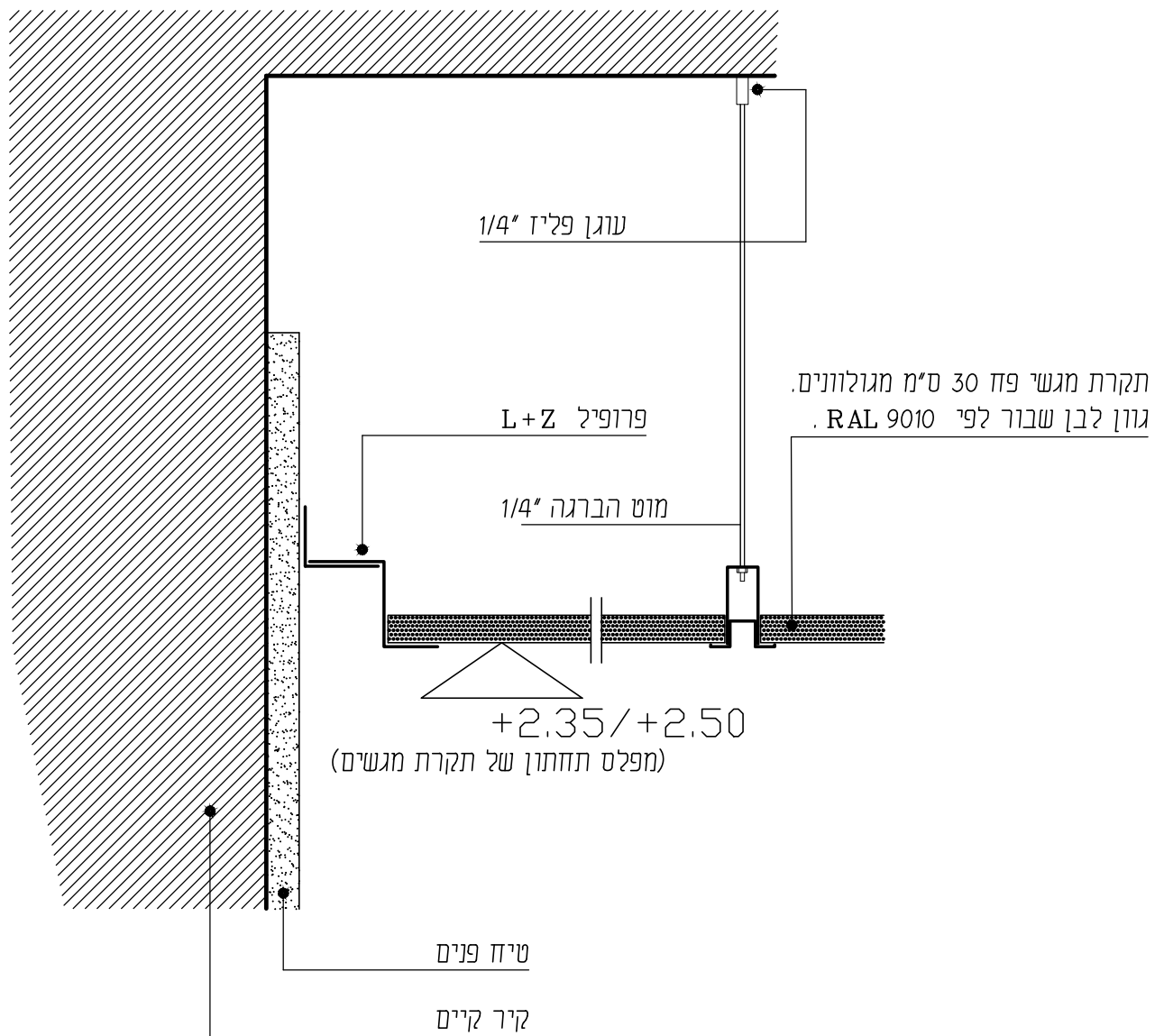
□ לעיון    □ למכרז □ לאישור    □ לביצוע	פרט קצה - משטח קוריאן ללא ארון	פרט מס' 4
תאריך 21.03.2023	מרפאות - מרכז רפואי פוריה	תמיר הראל אדריכלים הנמל 33 חיפה 33031
קלי"ם 1:1		טלפקס 04-8246003



<input type="checkbox"/> לעיון למכרז <input type="checkbox"/> לאישור לביצוע	גמר עליון קוריאן - מפגש קיר	פרט מס' 7
תאריך 21.03.2023	מרפאות - מרכז רפואי פוריה	תמיר הראל אדריכלים הנמל 33 חיפה 33031
קלי"מ 1:1		טלפקס 04-8246003

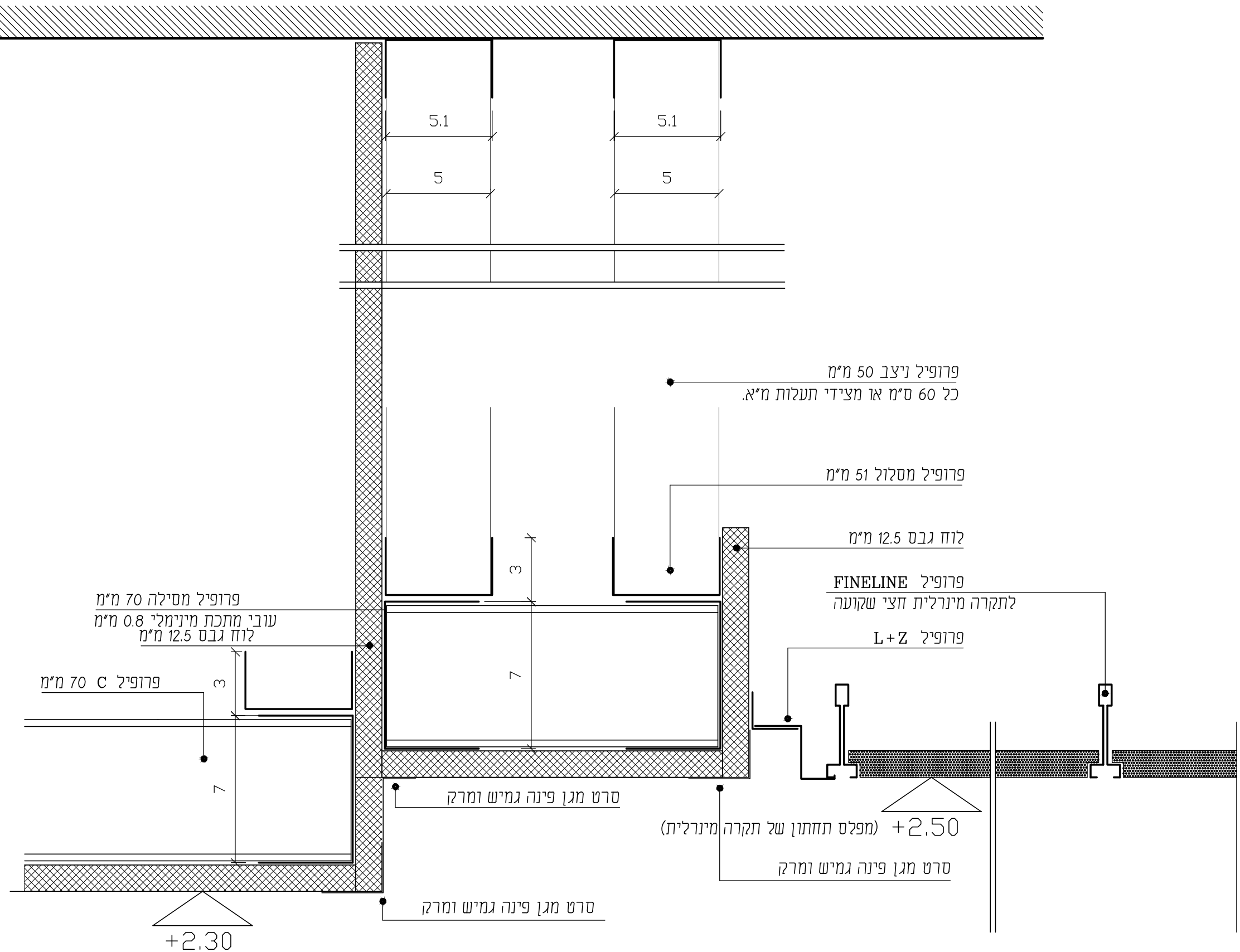


<input type="checkbox"/> לעיון <input checked="" type="checkbox"/> למכרז <input type="checkbox"/> לאישור <input type="checkbox"/> לביצוע	גמר עליון קוריאן - מפגש חיפוי קיר	פרט מס' 9
תאריך 21.03.2023	מרפאות - מרכז רפואי פוריה	תמיר הראל אדריכלים הנמל 33 חיפה 33031
ק"מ 1:1		טלפקס 04-8246003



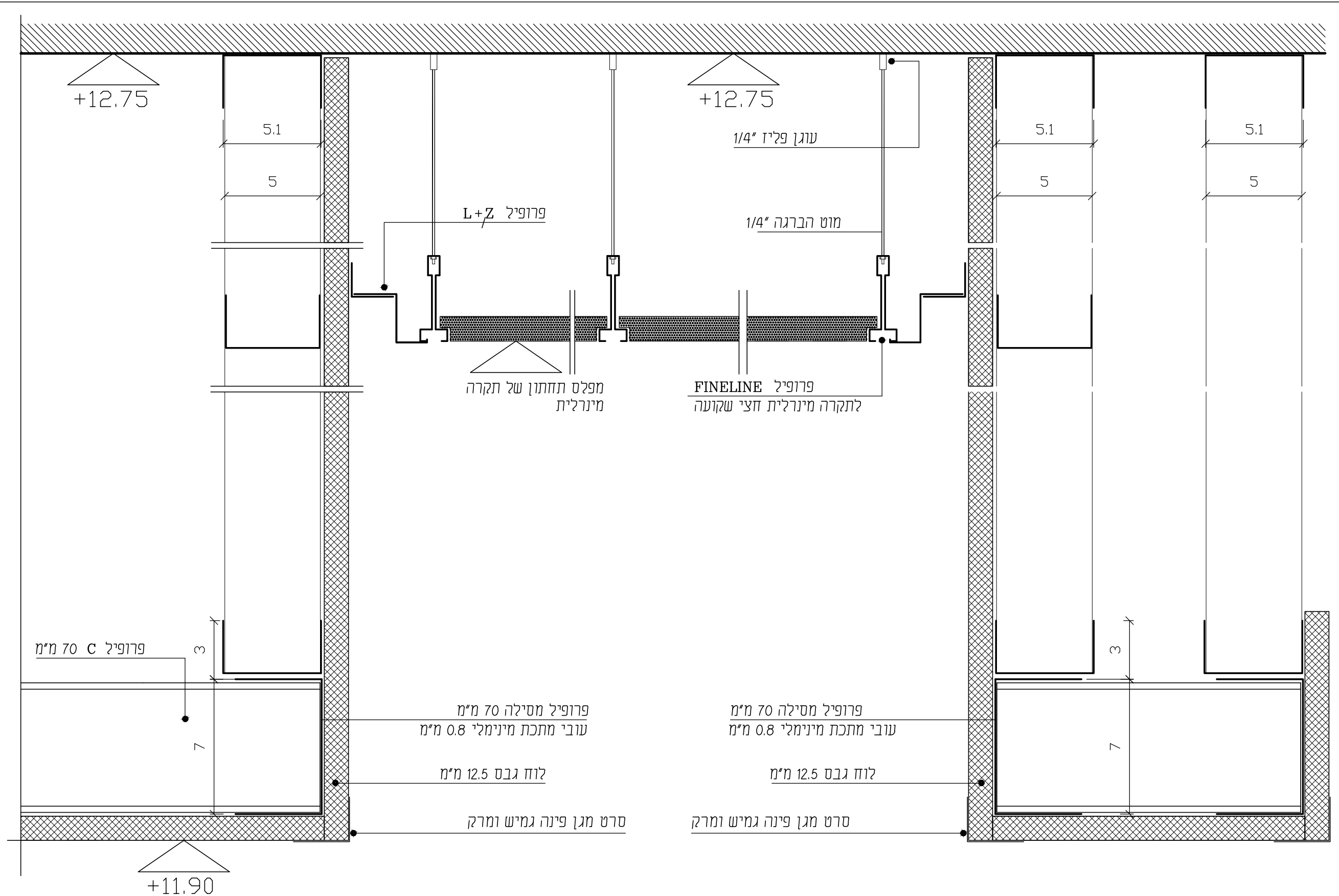
הערות: 1. מיקום תקרת מגשים מחוררים לא מחוררים ומפרט מלא - ראה תכניות תקרה אקוסטית.

□ לעיון    □ למכרז □ לאישור   □ לביצוע	קצה תקרת מגשים - קיר	פרט מס' 14
תאריך 21.03.2023	מרפאות - מרכז רפואי פוריה	תמיר הראל אדריכלים הנמל 33 חיפה 33031
ק"מ 1:5		טלפקס 04-8246003



הערות: 1. יש להקפיד על שלמות המודולים בתקרה מינרלית כפי שמשורטט בתכניות.  
 2. ככל שנדרש לפי תקן ישראלי ותקנות פקע"ר למרחבים מוגנים יש לבצע חיזוקים בפלדה לתקרות גבס וסינרים.

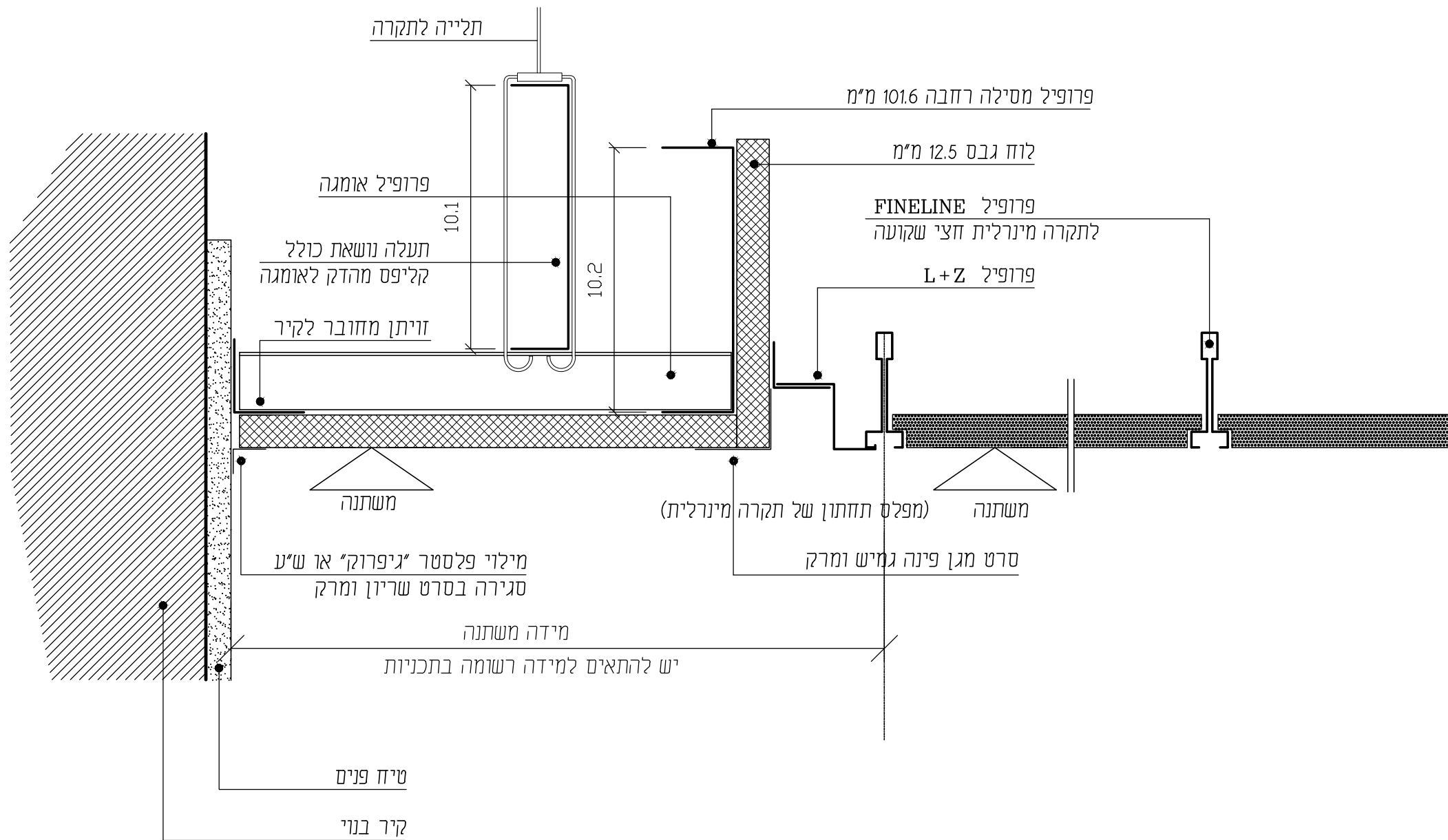
<input type="checkbox"/> לעיון <input type="checkbox"/> לאישור <input checked="" type="checkbox"/> למכרז <input type="checkbox"/> לביצוע	מעבר מתקרה מינרלית לגבס	פרט מס' 15
תאריך 21.03.2023 קני"מ 1:5	מרפאות - מרכז רפואי פוריה	תמיר הראל אדריכלים הנמל 33 חיפה 33031 טלפקס 04-8246003



הערות: 1. יש להקפיד על שלמות המודולים בתקרה מינרלית כפי שמשורטט בתכניות.  
 2. ככל שנדרש לפי תקן ישראלי ותקנות פקע"ר למרחבים מוגנים יש לבצע חיזוקים בפלדה לתקרות גבס וסינרים.

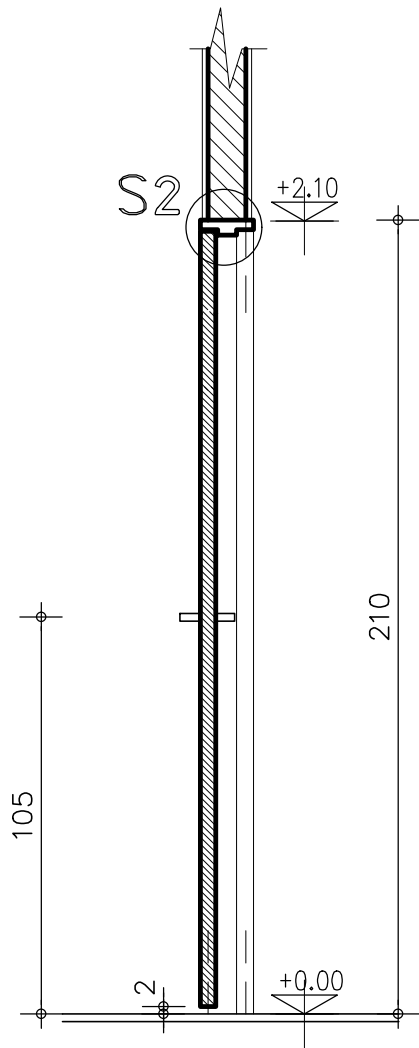
<input type="checkbox"/> לעיון <input checked="" type="checkbox"/> למכרז <input type="checkbox"/> לאישור <input type="checkbox"/> לביצוע	תקרה מינרלית בין סינרי גבס	פרט מס' 16
תאריך 21.03.2023	מרפאות - מרכז רפואי פוריה	תמיר הראל אדריכלים הנמל 33 חיפה 33031 מלפקט 04-8246003
קני"מ 1:5		



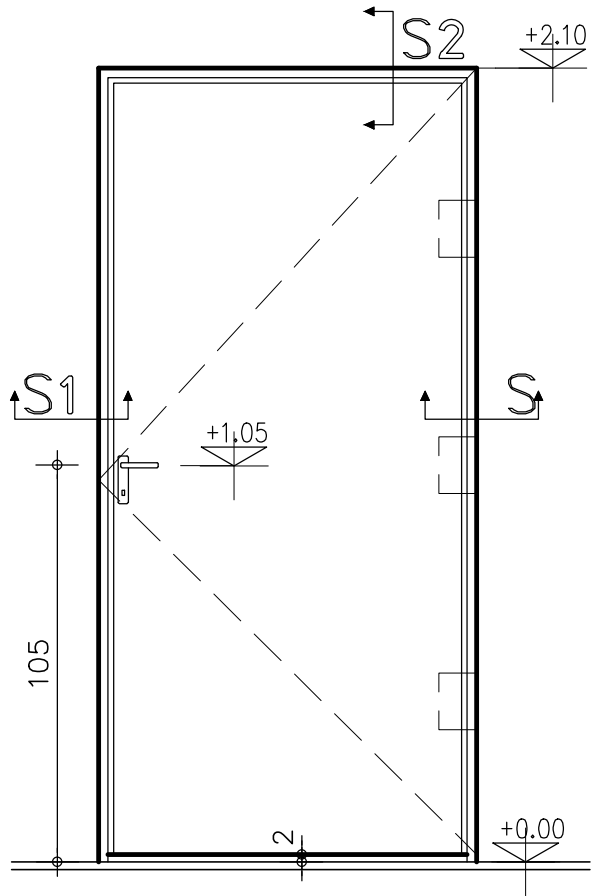


הערות: 1. יש להקפיד על שלמות המודולים בתקרה מינרלית כפי שמשורטט בתכניות.  
 2. ככל שנדרש לפי תקן ישראלי ותקנות פקע"ר למרחבים מוגנים יש לבצע חיזוקים בפלדה לתקרות גבס וסינרים.

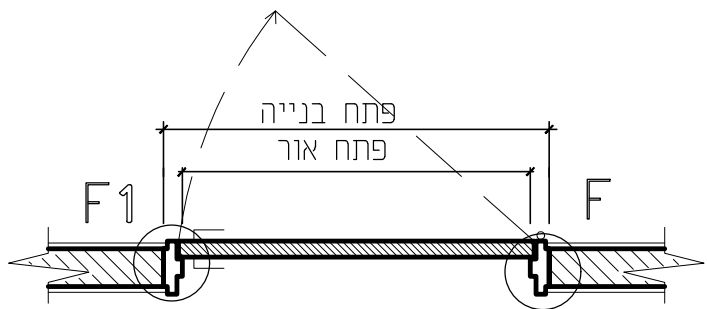
<input type="checkbox"/> לעיון <input type="checkbox"/> לאישור <input checked="" type="checkbox"/> למכרז <input type="checkbox"/> לביצוע	<b>חיבור תקרה מינרלית לתקרת גבס</b>	<b>פרט מס' 18</b>
תאריך 21.03.2023 קנ"מ 1:5	<b>מרפאות - מרכז רפואי פוריה</b>	תמיר הראל אדריכלים הנמל 33 חיפה 33031 טלפקס 04-8246003



חתך

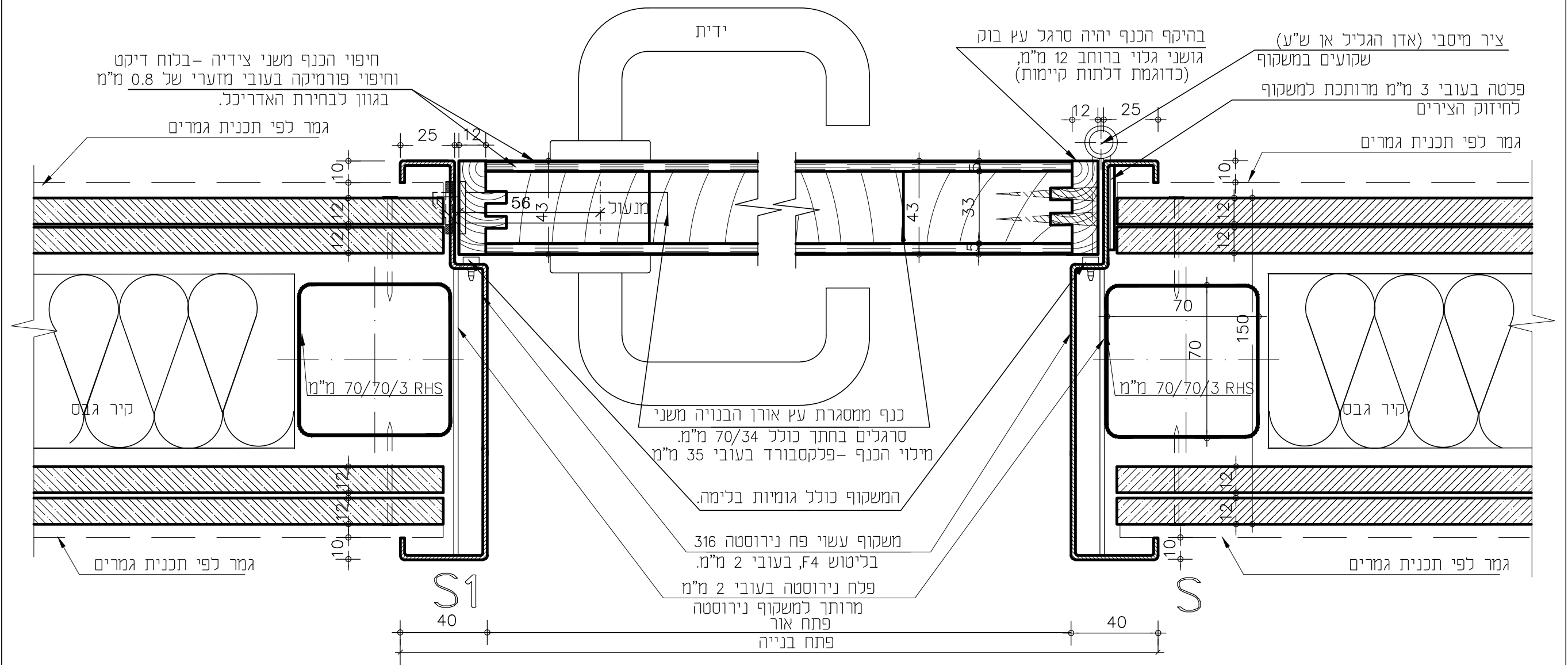


הזיזת



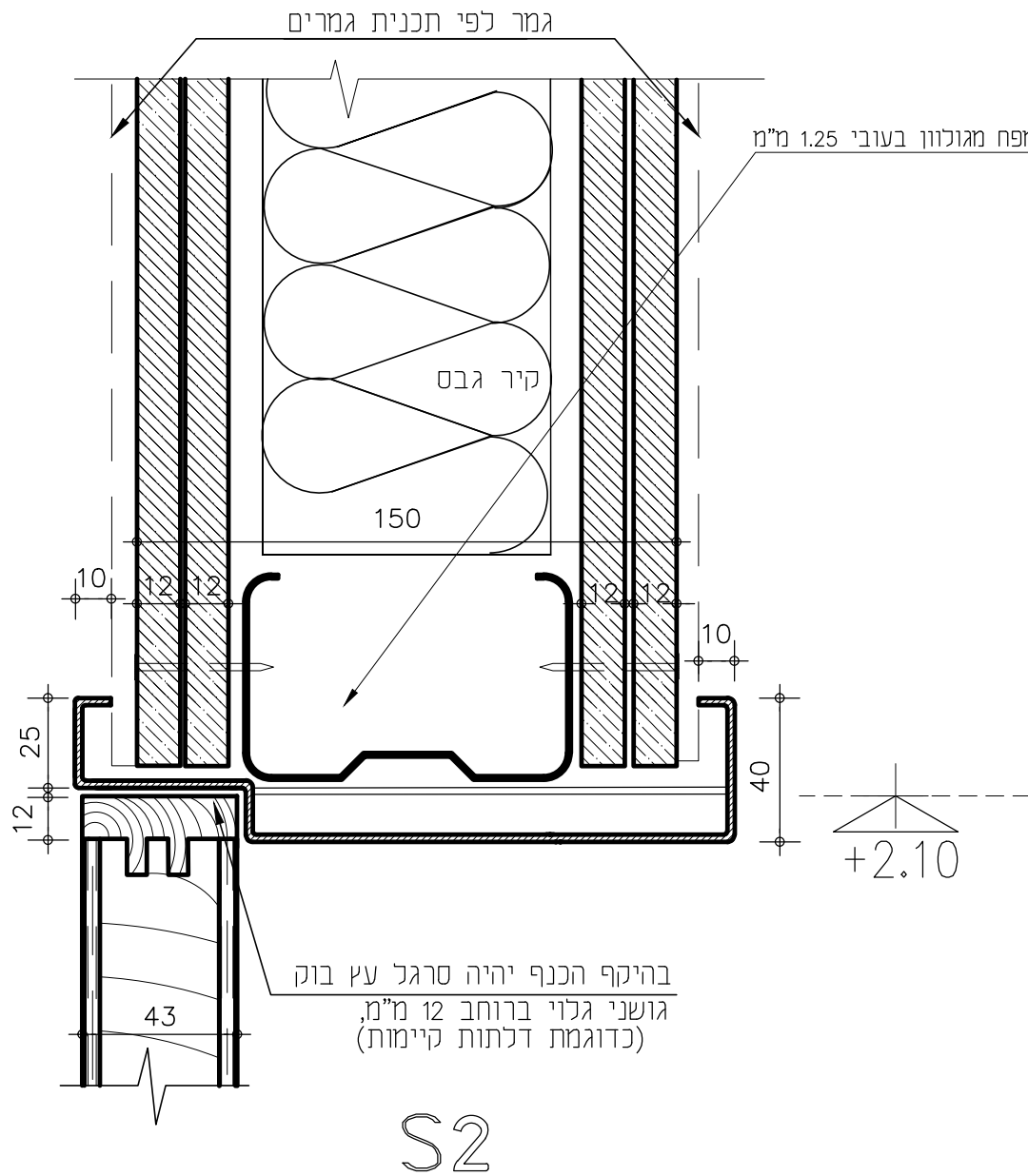
תוכנית

למכרז <input type="checkbox"/> לעיון <input type="checkbox"/> לאישור <input type="checkbox"/> לביצוע <input type="checkbox"/>	פרטי דלתות נגרות - מיקומים	פרט מס' 20
תאריך 21.03.2023	מחלקת עיניים מרכז רפואי פוריה	תמיר הראל אדריכלים הנמל 33 חיפה 33031
קלים 1:20		שלפקס 04-8246003



הערה: המלבן יותאם לעובי הקיר

□ לעיזן □ לאישור □ לביצוע □ למכרז	פרט דלתות נגרות - חתך אופקי	פרט מס' 21
חאריך 21.03.2023 קנ"מ 1:2	מחלקת עיניים מרכז רפואי פוריה	תמיר הראל אדריכלים הנמל 33 חיפה 33031 סלפקס 04-8246003



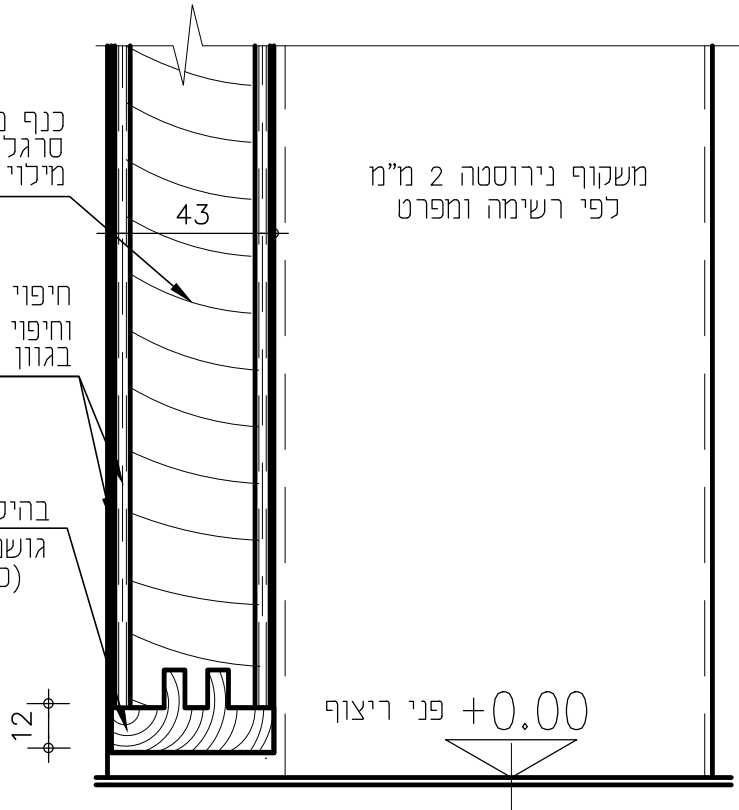
הערה: המלבן יותאם לעובי הקיר

□ לעיון ■ למכרז □ לאישור □ לביצוע	דלתות נגרות - פרט עליון	פרט מס' 22
תאריך 21.03.2023	מחלקת עיניים מרכז רפואי פוריה	תמיר הראל אדריכלים הנמל 33 חיפה 33031
קלי"ם 1:2		טלפקס 04-8246003

כנף ממסגרת עץ אורן הבנויה משני סרגלים בחתך כולל 70/34 מ"מ. מילוי הכנף - פלקסבורד בעובי 35 מ"מ

חיפוי הכנף משני צידיה - בלוח דיקט וחיפוי פורמיקה בעובי מזערי של 0.8 מ"מ בגוון לבחירת האדריכל.

בהיקף הכנף יהיה סרגל עץ בוק גושני גלוי ברוחב 12 מ"מ, (כדוגמת דלתות קיימות)



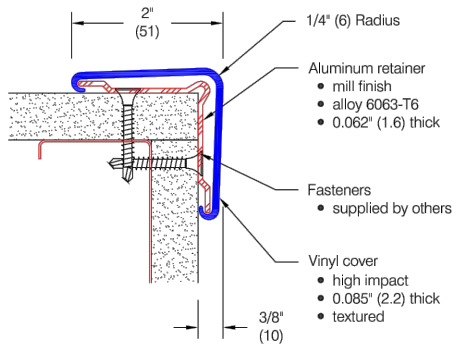
S4

<p>□ לעיון □ למכרז □ לאישור □ לביצוע</p>	<p>דלתות נגרות - פרט תחתון</p>	<p>פרט מס' 23</p>
<p>תאריך 21.03.2023</p>	<p>מחלקת עיניים מרכז רפואי פוריה</p>	<p>תמיר הראל אדריכלים הנמל 33 חיפה 33031</p>
<p>קל"ם 1:2</p>		<p>טלפקס 04-8246003</p>



**Pro • Tek® Wall Protection Systems**  
Architectural Building Products Since 1945

## CG-20 Corner Guard

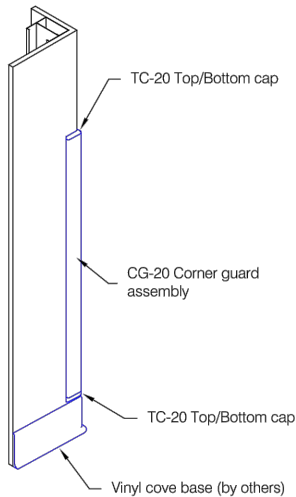


### Features:

- Class A fire rating
- "Surface Mount" installation follows completion of drywall mounting
- Stock lengths: 4'-0" (1219), 8'-0" (2438), 9'-0" (2743), 10'-0" (3048), and 12'-0" (3658)
- Custom cut lengths available
- Standard with textured top and bottom closure caps

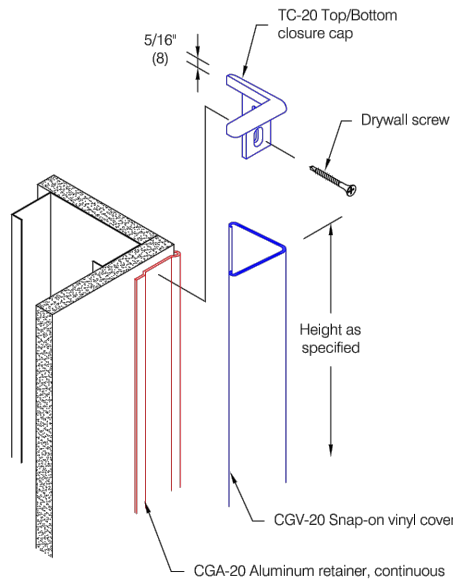
### Finishes:

- Vinyl cover (textured)
  - Manufacturer's standard colors
  - Custom colors available
- Aluminum retainer
  - Mill finish #405



### Application Diagram

\* Partial height installation with top and bottom caps shown. Full height installations may not require top or bottom cap.



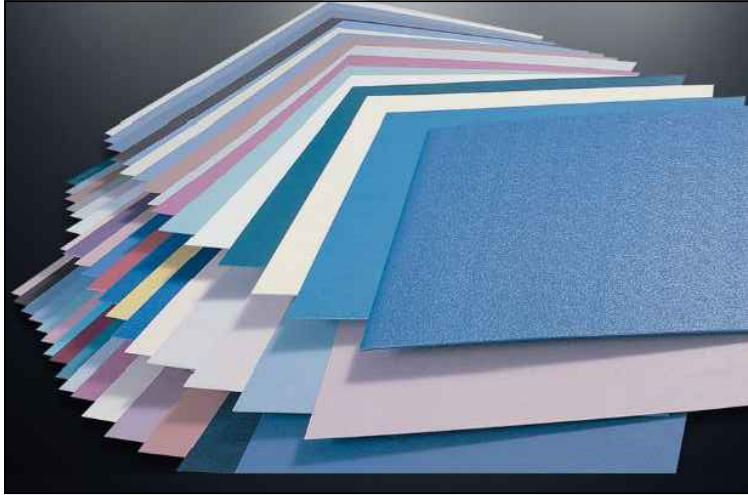
Pawling Corporation reserves the right to discontinue a design or modify an existing design without prior notice

Customer :	Project :	WD.105.0c
Architect :	Sales Rep :	

למכרז	<input checked="" type="checkbox"/> לעיון
תאריך	21.03.2023
קלימ	קלא קנמ

מגן פינה
מרפאות - מרכז רפואי פוריה

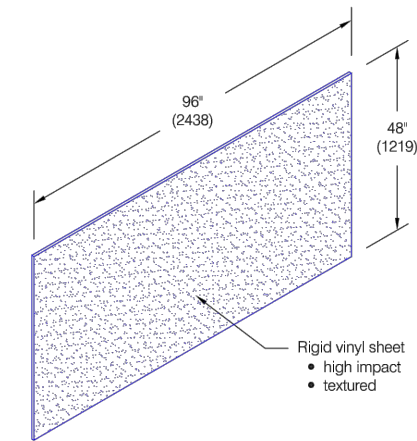
פרט מס' 31
תמיר הראל אדריכלים
הנמל 33 חיפה 33031
טלפקס 04-8246003



## Pro • Tek<sup>®</sup> Wall Protection Systems

Architectural Building Products Since 1945

### WC-40 Wall Covering



**Features:**

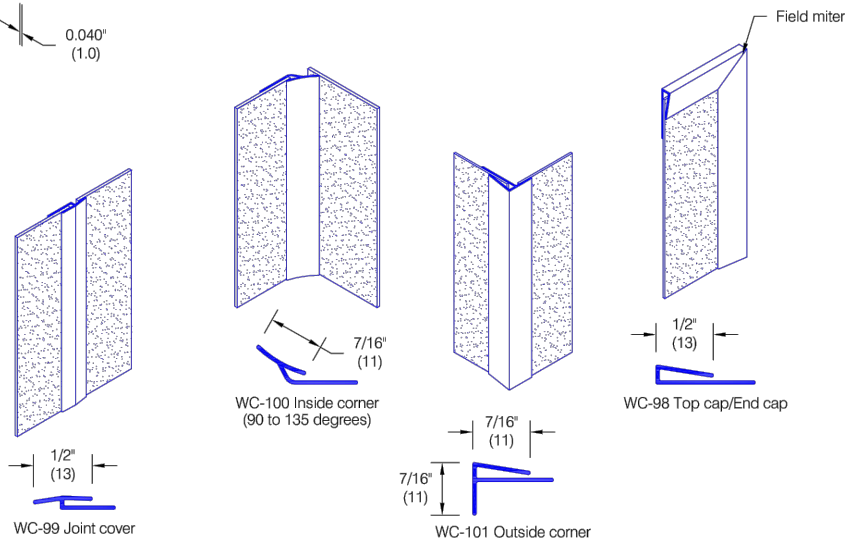
- Class A fire rating
- Heavier gauges available
- Stock size 4'-0" (1219) x 8'-0" (2438) sheets
- Custom sizes are available (minimums apply)

**Finishes:**

- Manufacturer's standard colors
- Custom colors available

**Mounting Options:**

- Adhesive (supplied separately)
  - ADH-60 mastic adhesive
  - ADH-30 contact adhesive



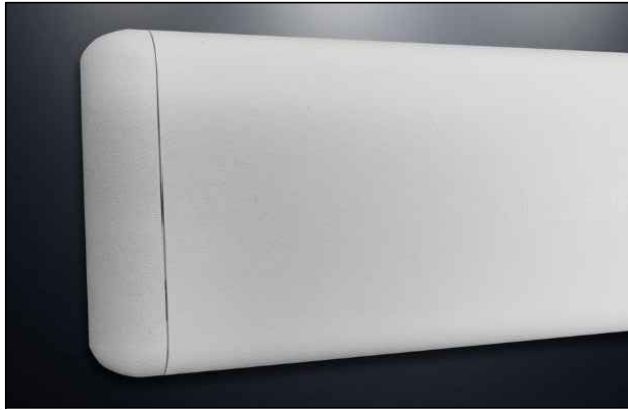
Pawling Corporation reserves the right to discontinue a design or modify an existing design without prior notice

Customer :	Project :	WD.65.0d
Architect :	Sales Rep :	

<input type="checkbox"/> לעיון <input type="checkbox"/> לאישור <input checked="" type="checkbox"/> למכרז <input type="checkbox"/> לביצוע	תאריך 21.03.2023 קלים ללא קנם
---	----------------------------------

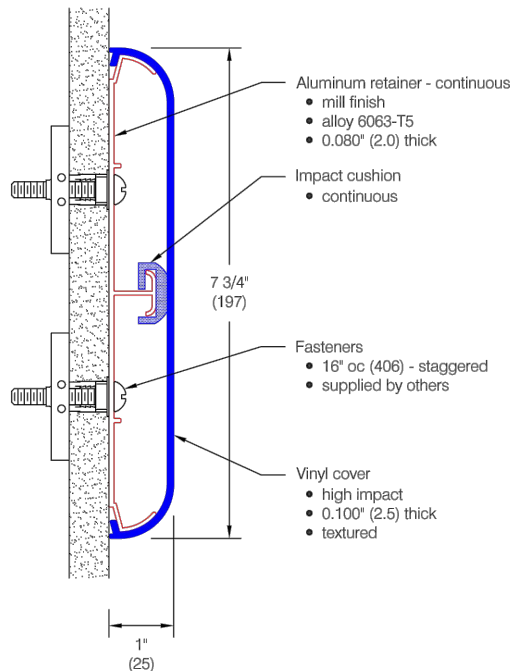
ציפוי מגן קיר מרפאות - מרכז רפואי פוריה
--

פרט מס' 32 תמיר הראל אדריכלים הנמל 33 חיפה 33031 טלפקס 04-8246003
--



**Pro•Tek® Wall Protection Systems**  
Architectural Building Products Since 1945

**WG-8 Wall Guard**



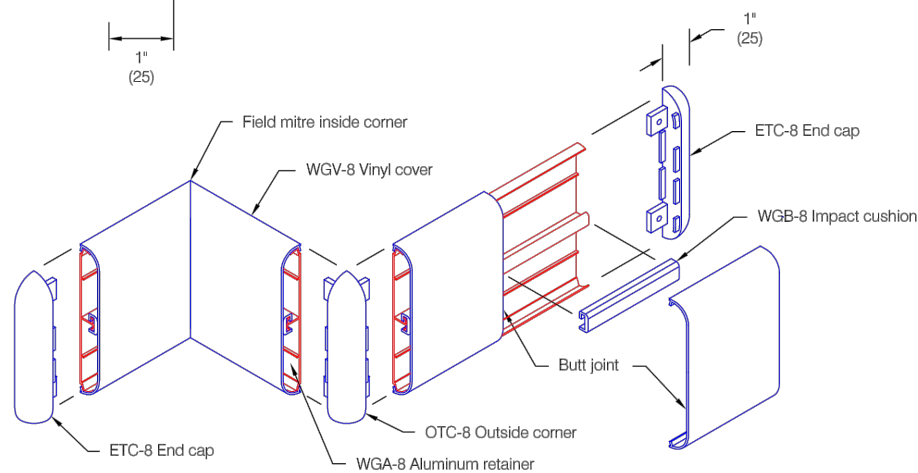
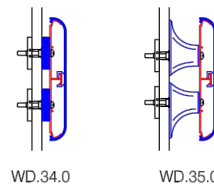
**Features:**

- Class A fire rating
- Molded end caps
- Molded outside corners
- Stock length 12'-0" (3658)

**Finishes:**

- Manufacturer's standard colors
- Custom colors available
- Grooved (see WD.36.0)

**Optional mounting:**



Pawling Corporation reserves the right to discontinue a design or modify an existing design without prior notice

Customer :	Project :	WD.33.0b
Architect :	Sales Rep :	

<input checked="" type="checkbox"/> למכרו <input type="checkbox"/> לעיון <input type="checkbox"/> לאישור <input type="checkbox"/> לביצוע	מגן קיר	פרט מס' 33
תאריך 21.03.2023 קלימ ללא קנמ	מרפאות - מרכז רפואי פוריה	תמיר הראל אדריכלים הנמל 33 חיפה 33031 מלפקס 04-8246003

## מרכז רפואי פוריה - מרפאות

מרפאות חוץ, שיקום ריאות, אורולוגיה, אישפוז יום, ממוגן

דוברת פרטים א40

מרץ 2023  
למכרז

עודכן-

תמיר הראל אדריכלים

הנמל 33  
חיפה 33031  
טלפקס: 04-8246003